

B 5

FINLANDS BYGGBESTÄMMELSESAMLING

**Konstruktioner av
lättbetongblock
Anvisningar 1987**

upphävd

Miljöministeriet

Föreskrifterna är bindande. Enligt 132 § Byggnadslagen äger dock i fråga om stad miljöministeriet och i fråga om landskommun länsstyrelse befogenhet att under förutsättningar som framgår av lagrummet bevilja undantag från stadganden, påbud, förbud och andra inskränkningar beträffande byggandet. Samma rätt äger byggnadsnämnd då fråga är om mindre avvikelser.

Anvisningarna anger en godtagbar lösning. Myndighet, som beviljar byggnadslov, skall sålunda godkänna byggande i överensstämmelse med anvisningarna. Vid byggande kan dock även annan lösning tillämpas, såvida vederbörande myndighet anser den uppfylla kraven i föreskrifterna.

ISBN 951-860-598-X

Statens tryckericentral. Helsingfors 1987

KONSTRUKTIONER AV LÄTTBETONGBLOCK Anvisningar 1987

Dessa anvisningar ingår i Finlands byggbestämmelsesamling, om vilken har förordnats i ministeriets för inrikesärendena beslut (867/75). Anvisningarna ersätter den 22 maj 1981 utgivna anvisningar om lättgrusblock (B 5). Anvisningarna ersätter därtill den del i de den 11 oktober 1977 utgivna anvisningarna E 5 Bärande och sektionerande konstruktioners brandsäkerhet som gäller konstruktioner av lättbetongblock.

De nya anvisningarna träder i kraft den 1 juli 1987 och gäller för byggnadsåtgärd, vartill tillstånd har sökts nämnda dag eller därefter. Ändå kan tidigare anvisningar tillämpas på byggnadsåtgärd, vartill tillstånd har sökts före den 1 januari 1988.

Helsingfors den 13 mars 1987

Avdelningschef
Överdirektör Sirikka Hautojärvi

Överingenjör Esko Mononen

INNEHÅLLSFÖRTECKNING

1. Allmänna anvisningar
2. Material och varor
3. Projektering av konstruktioner
 - 3.1 Allmänna projekteringsprinciper
 - 3.2 Laster
 - 3.3 Gränstillstånd
 - 3.4 Materialegenskaper
 - 3.5 Dimensioneringsvärden för materialhållfasthet
 - 3.6 Dimensionering av konstruktioner
 - 3.7 Konstruktiva anvisningar
 - 3.8 Isolering av konstruktioner
4. Tillverkning av konstruktioner
5. Kvalitetskontroll och konstruktionernas duglighet
6. Brandteknisk dimensionering

BILAGA 1 Förteckning över tillämpliga standarder den 13.3.1987

BILAGA 2 Beteckningar

1. Allmänna anvisningar

1.1 Tillämpningsområde

Dessa anvisningar gäller av lättbetongblock med en nominell täthet av högst 1000 kg/m³ murade konstruktioners hållfasthet, hållbarhet och tillverkning samt brandteknisk dimensionering. Lättbetongblock är i de tillämpliga standarderna avsedda block (bilaga 1).

Blockkonstruktioner projekteras oarmerade eller armerade, frånsatt av härdade lättbetongblock tillverkade konstruktioner, vilka projekteras utan armering.

1.2 Handlingar

1.2.1 Beräkningar

I konstruktionsberäkningar anges åtminstone följande saker:

- konstruktionsmodeller
- laster
- kraftstorheter
- konstruktionernas mått och uppgifter om materialen
- gränstillståndsbetraktanden.

1.2.2 Ritningar

I konstruktionsritningarna anges:

- nyttolasternas karakteristiska värden
- konstruktionernas mått och form
- block och murbruk
- armeringarna, deras skyddande och förankring
- kramlornas materialegenskaper, form, antal och placering, skyddande och förankring
- fåror, slitsar och utskärningar samt hål vid behov
- blockens överlappning vid behov
- fogtyp och -tjocklek vid behov
- arbetsöppningar och -fogar vid behov
- dilatationsfogar, placering och konstruktion.

1.2.3 Bruksanvisningar

För specialmurbruk som används i konstruktioner av lättbetongblock skall en giltig, bekräftad bruksanvisning finnas.

1.3 Beteckningar

Beteckningarna i dessa anvisningar återges i bilaga 2.

2. Material och varor

I konstruktioner av lättbetongblock används material och varor som överensstämmer med de tillämpliga standarderna och de certifierade bruksbeskrivningarna.

Materialens och varornas kvalitet väljas så, att de motsvarar det planerade bruksändamålet. Murbruket väljs så, att det vid hårdnandet sammanbinder blocken till en enhetlig konstruktion och att det hårdnade murbrukets hållfasthet och adhesion till blocken motsvarar minst de på blockmuren tillämpliga hållfastheterna enligt blockets nominella tryckhållfasthet samt den väder- och korrosionsbeständighet som krävs.

Kramlorna i blockkonstruktioner tillverkas av korrosionsbeständigt material.

I byggnadsmaterialen får inte sådana fel finnas som kan äventyra konstruktions hållfasthet eller projekterade funktion, förkorta livslängden eller väsentligt försämra konstruktionens egenskaper vid användningen.

3. Projektering av konstruktioner

3.1 Allmänna projekteringsprinciper

Blockkonstruktioner projekteras med iakttagande av de i bestämmelserna om belastningar ingående allmänna projekteringsprinciperna och gränstillståndsmetoden.

Som mått används i beräkningarna de nominella måtten. Alla försvagningar i tvärsnitt beaktas i beräkningarna. Vid strängmurning och indragen fog, då fogens gränsmått enligt punkt 4.2 uppfylls, kan fogmåtten i konstruktionens breddriktning antas var lika med konstruktionens bredd.

Är fogindragningen större eller måtten vid strängmurning andra än i punkt 4.2, tillämpas i beräkningarna den vid fogen mätta tjockleken som tjocklek hos konstruktionen.

Vertikalfogarna i blockmur kan projekteras utan murbruk, om minskningen i den horisontala böjnings- och skjuvkapaciteten beaktas. Det antas att spännvidden i konstruktionerna är avståndet mellan stödets mittpunkter, och väggarnas och pelarnas höjd är deras fria höjd. För spännvidderna behöver dock inte större värde antas än stödets fria mellanrum ökat med 5 %.

3.2 Laster

3.2.1 Dimensioneringslaster

Lasterna på konstruktioner antas var minst lika stora som de i belastningsbestämmelserna avsedda, på de karakteristiska lasterna beräknade dimensioneringslasterna.

På vanlig mark beräknas jordtryckslasterna i enlighet med fig. 3.1. Vid behov beaktas inverknings av tillpackning av fyllnadsjord.

3.2.2 Lasternas fördelning i konstruktionerna

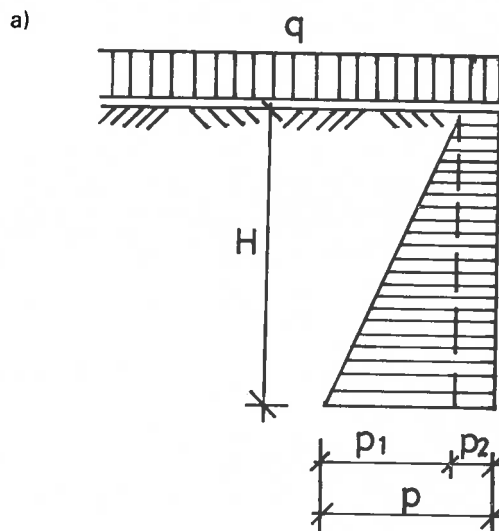
Det antas att de vertikala lasterna fördelar sig och upptas i väggar och pelare i enlighet med fig. 3.2. I horisontala konstruktioners stöd samt nedtill i väggar och pelare antas lasterna fördela sig jämnt över hela stödytan.

3.2.3 Beräkning av kraftstorheter

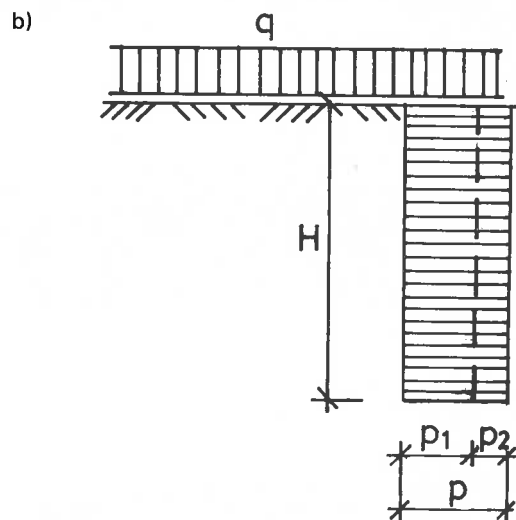
Kraftstorheternas fördelning i konstruktioner vid såväl brott- som bruksgränstillstånd beräknas enligt elasticitetsteorin. När väggkonstruktioner dimensioneras för

vindlast, kan konstruktionen beräknas enligt brottlinje-teorin.

I kontinuerliga konstruktioner kan avvikelser från böjningsmomentens fördelning enligt elasticitetsteorin göras så, att momenten ändras med högst 20 %, om de övriga kraftstorheterna korrigeras så att de motsvarar den förändrade fördelningen.



Brotstillstånd	p_1	p_2
friktionsmark	$6,5H$	$0,5H$
kohesionsmark	$18H$	$1,6q-1,3c$
Brukstillstånd	p_1	p_2
friktionsmark	$5,4H$	$0,3q$
kohesionsmark	$18H$	$q-2c$



Brotstillstånd	p_1	p_2
friktionsmark	$3,3H$	$0,5q$
kohesionsmark	$9H$	$1,6q-1,3c$
Brukstillstånd	p_1	p_2
friktionsmark	$2,7H$	$0,3q$
kohesionsmark	$9H$	$q-2c$

Fig. 3.1 Jordtryckslast. Det beräknade värdet för jordtryckslasten anges i fig. a). I horisontalt armerad vägg kan också värdena enligt fig. b) användas.

Beteckningarna i figuren är:

- p_1 är dimensioneringsvärdet för det av jordens vikt föranledda jordtrycket (kN/m^2)
- p_2 är dimensioneringsvärdet för det av ytlasten och i kohesionsmark dessutom av kohesionen föranledda jordtrycket (kN/m^2)
- H är påfyllningshöjden (m)
- q är ytlasten (kN/m^2)
- c är kohesionsmarkens kohesion (kN/m^2).

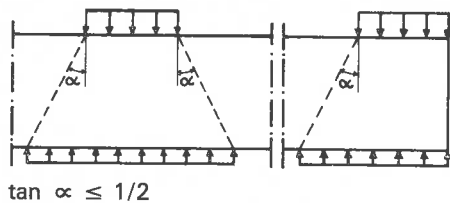


Fig. 3.2
Fördelningen av vertikal last i vägg

3.3 Gränstillstånd

Konstruktionerna projekteras med beaktande av såväl brott- som bruksgränstillstånd.

Mot bruksgränstillståndet för konstruktions nedböjning svarar värdet $L/200$. Om spännvidden L i horisontalt armerad vägg, som dimensionerats i enlighet med punkt 4 och som belastas av jordtryck, och väggens tjocklek h har förhållandet $L/h \leq 25$, anses konstruktionen uppfylla kravet på bruksgränstillståndet, om inte särskilda krav ställs på deformationerna.

3.4 Materialegenskaper

3.4.1 Hållfasthets- och deformationsegenskaper

Blockmurs och armerings karakteristiska hållfastheter anges i tabell 3.1.

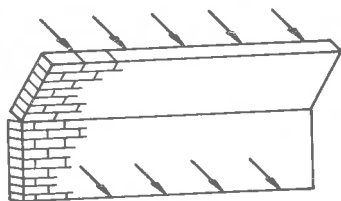
Tabell 3.1

Blockmurs och armerings karakteristiska hållfastheter.

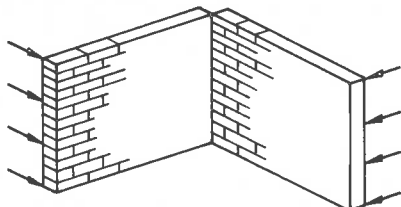
	Karakteristisk hållfasthet
Blockmur	
– tryck	$f_{ck} = 0,7 K_n$
– böjdraghållfasthet vinkelrätt mot blockets flatsida ¹⁾	$f_{ctk} = 0,26 \text{ N/mm}^2$
– böjdraghållfasthet vinkelrätt mot blockets ända ²⁾³⁾	$f_{ctk} = 0,1 K_n$
– skjuvning	$f_{vk} = 0,06 K_n$
Armering	
– tryck och drag	f_{yk}

K_n är lättbetongens nominella tryckhållfasthet enligt standarden för blocket och f_{yk} är krav på armeringens lägre sträckgräns eller 0,2-gräns.

1)



2)



3) Gäller också vid användning av vertikala fogar utan murbruk, om den symmetriskt anbringade armeringens tvärsnittsarea är sammanlagt minst 0,3 ‰.

Blockmurens elasticitetsmodul E_c vid kortvarig belastning beräknas ur formel 3.1

$$E_c = 750 K_n \quad (3.1)$$

och vid långvarig belastning ur formel 3.2

$$E_{cc} = 750 K_n / (1 + \phi) \quad (3.2)$$

där ϕ är blockmurens kryptal, som är 2, för härdade lättbetongblock dock 1.

3.4.2 Krympning

För krympningen i blockmur, med undantag av blockmur av härdad lättbetong, används värdet $\epsilon_{cs} = 0,6 \text{ ‰}$, då murens fuktighet varierar inom 15 %...4 % beräknat på murens täthet som torr. För krympningen i blockmur av härdade lättbetongblock används värdet $\epsilon_{cs} = 0,2 \text{ ‰}$, då murens fuktighet varierar inom 40 %...4 % beräknat på murens täthet som torr.

3.4.3 Värmeutvidgning

Som värde för temperaturkoefficienten α_{ct} för blockmurs längd används värdet $\alpha_{ct} = 6 \cdot 10^{-6} \text{ °C}^{-1}$.

3.5 Dimensioneringsvärden för materialhållfasthet

Dimensioneringshållfastheterna hos blockmur och armering erhålls genom att de karakteristiska hållfastheterna enligt tabell 3.1 divideras med materialets partialsäkerhetskoefficienter i tabell 3.2.

Tabell 3.2

Partialsäkerhetskoefficienter för material

	Partialsäkerhetskoefficient Brottillstånd	Brukstillstånd
Blockmur	$\gamma_c = 2,0$	1,0
Armering	$\gamma_s = 1,2$	1,0

3.6 Dimensionering av konstruktioner

3.6.1 Tryckkapacitet

Tryckkapaciteten N_u hos vägg och pelare av block beräknas ur formel 3.3.

$$N_u = \frac{1 - 2 e_d / h}{1 + 0,001 (L_c / h)^2} A_c f_{cd} \quad (3.3)$$

där e_d är lastexcentricitetens dimensioneringsvärde enligt formel 3.6
 L_c är knäckningslängden
 h är konstruktionens tjocklek
 A_c är murens nettotvärsnittsarea.

I konstruktioner utan svaj kan konstruktionens fria höjd L användas som knäckningslängd L_c .

Om tryckpåfrestad vägg dessutom vid ena kanten är stödd i knäckningsriktningen med tillräckligt styv konstruktion och förhållandet b/h är högst 15, eller stödd vid båda kanterna och förhållandet är högst 30, kan knäckningslängden beräknas ur formel 3.4.

$$L_c = k_c L \quad (3.4)$$

där k_c är en koefficient, som angetts i tabell 3.3.

I slitsväggar, där den vägg som dimensioneras är bunden vid den andra väggen så att deras böjning i

brottillstånd är densamma, erhåller man ur formel 3.5 värdet h för beräkning av förhållandet L_c/h i formel 3.3.

$$h = (h_1^3 + h_2^3)^{1/3} \quad (3.5)$$

där h_1 och h_2 är väggarnas tjocklekar.

Tabell 3.3

Värden för koefficienten k_c .

k_c		
b/L	$b/h < 30$	$b/h < 15$
0,3	0,2	0,5
0,5	0,3	0,7
1,0	0,6	0,9
1,5	0,8	1,0
2,0	0,9	1,0
>2,0	1,0	1,0

Måttet b är den fria kantens avstånd från förstyvande konstruktions kant eller de förstyvande konstruktionernas fria mellanrum och måttet L är väggens fria höjd.

Dimensioneringsvärdet e_d för excentriciteten erhålls ur formel 3.6

$$e_d = 0,05 h + e_o \quad (3.6)$$

där e_o är normalkraftens ursprungliga excentricitet.

3.6.2 Böjningskapacitet

Oarmerad konstruktions böjningskapacitet kan i allmänhet utnyttjas endast då konstruktionen dimensioneras för vindlast. Böjningskapaciteten M_u beräknas ur formel 3.7.

$$M_u = f_{ctd} W \quad (3.7)$$

där W är tvärsnittets böjningsmotstånd.

En konstruktion kan också behandlas som bågkonstruktion, om den är stödd så att förutsättningar för bildning av en båge föreligger. När förhållandet mellan såsom båge fungerande konstruktions spännvidd och konstruktionens höjd är högst 25, beräknas den på konstruktionens längd jämnt fördelade brottlasten p_u formel 3.8.

För skjuvning dimensioneras konstruktionen då enligt formel 3.10.

$$p_u = 0,8 f_{cd} b (h/L)^2 \quad (3.8)$$

där h är konstruktionens tjocklek
 b är konstruktionens bredd
 L är bågens spännvidd.

Armerat tvärsnittets böjningskapacitet M_u beräknas ur formel 3.9.

$$M_u = 0,85 A_s f_{yd} d \leq \alpha b d^2 f_{cd} \quad (3.9)$$

där A_s är dragarmeringens tvärsnittsarea
 d är tvärsnittets effektiva höjd
 b är tvärsnittets bredd
 α är 0,4, när murbruk används i såväl horisontala som vertikala fogar och 0,3 när murbruk används endast i fogar i armeringens riktning.

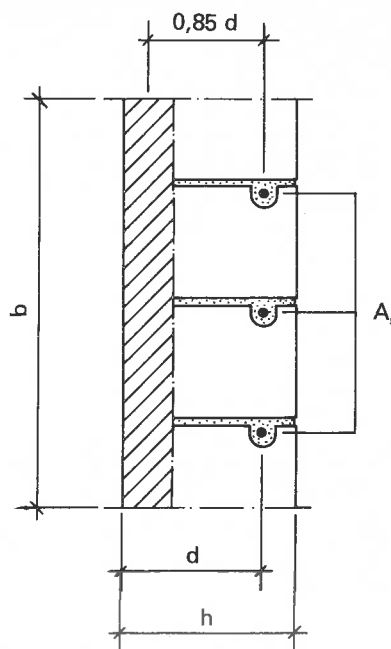


Fig. 3.3

Horisontalt armerad väggs tvärsnittsvärden vid böjning.

3.6.3 Skjuvkapacitet

Oarmerad blockmurs skjuvkapacitet V_u i de horisontala fogarnas riktning beräknas ur formel 3.10.

$$V_u = A_{cc} f_{vd} + \mu N_d \leq 1,5 A_{cc} f_{ctd} \quad (3.10)$$

där N_d är dimensioneringsvärdet för normalkraften vinkelrätt mot skjuvningsplanet

A_{cc} är tvärsnittets area minskad med den del som utsätts för drag

f_{vd} är dimensioneringsvärdet för skjuvkapaciteten mellan murbruk och block

μ är 0,5, när blockens nominella täthet $< 500 \text{ kg/m}^3$ och 0,3, när blockens nominella täthet $> 500 \text{ kg/m}^3$.

Böjningsarmerad konstruktions skjuvkapacitet V_u beräknas ur formel 3.11.

$$V_u = 1,4 \beta_1 \beta_2 b d f_{ctd} \quad (3.11)$$

där b är tvärsnittets bredd

d är tvärsnittets effektiva höjd

β_1 är en koefficient, som angetts i tabell 3.4

β_2 är en koefficient, vars talvärde kan anses vara 1,0 eller vars värde beräknas ur formel 3.12.

$$\beta_2 = V/V_{red} \leq 2 \quad (3.12)$$

där V_{red} är en skjuvkraft vars talvärde erhålls då lasterna på högst avståndet $2d$ från det betraktade stödets stödlinje multipliceras med faktorn $(a/2d)$, där a är lastens avstånd från stödets kant.

Tabell 3.4

Koefficienten β_1 .

Blocktyp	β_1	
	Horisontal och vertikal murbruksfog	Murbruksfog endast i armeringens riktning
Massivt block	1,0	0,7
Block med hål	0,4	0,3

3.6.4 Kombinerad tryck- och böjningskapacitet

När konstruktion, som är utsatt för tryck, belastas av ett böjningsmoment som ökar normalkraftens excentricitet, kontrolleras villkoret

$$N_u \geq N_d + 2(A_c/h)(M_d/N_d)f_{cd} \quad (3.13)$$

- där A_c är blockmurens nettotvärnsnittsarea
 h är tvärsnittets höjd
 N_u är konstruktionens tryckkapacitet enligt punkt 3.6.1
 N_d är dimensioneringsvärdet för normalkraften
 M_d är dimensioneringsvärdet för det böjningsmoment som ökar normalkraftens excentricitet.

När utöver böjningsmoment som föranleds av vindlast konstruktion belastas av normalkraft, som är högst 50 % av den i punkt 3.6.1 avsedda tryckkapaciteten, kontrolleras villkoret

$$M_u \geq M_d + (e_d h/6)N_d \quad (3.14)$$

- där M_u är konstruktionens böjningskapacitet enligt punkt 3.6.2
 M_d är det av vindlasten föranledda böjningsmomentets dimensioneringsvärde
 N_d är normalkraftens dimensioneringsvärde ($\leq 0,5 N_u$)
 N_u är konstruktionens tryckkapacitet enligt punkt 3.6.1
 e_d är dimensioneringsvärdet för normalkraftens excentricitet
 h är tvärsnittets höjd.

3.6.5 Armeringens förankringskapacitet

Rak armeringsstångs förankringskapacitet F_{bu} i konstruktions stöd beräknas ur formeln

$$F_{bu} = f_b u_s l_b \quad (3.15)$$

- där f_b är förankringshållfastheten, vars värde är 1,5 N/mm² för armeringsstänger tillverkade av betongstål A400H, A400HW, A500H och A500HW, när murbrukets hållfasthetsklass är $\geq 8 \text{ MN/m}^2$ (t.ex. M100/500), och 1,0 N/mm² när murbrukets hållfasthetsklass är $\geq 4 \text{ MN/m}^2$
 u_s är armeringsstångens omkretsmått
 l_b är armeringsstångens förankringslängd.

Armeringens dragpåkänning i de beraktade tvärsnittet är summan av de påfrestningar som föranleds av böjningsmomentet och skjuvkraften. Förankringskapaciteten kontrolleras i formel 3.16.

$$F_{bu} \geq M_d/z + V_d \quad (3.16)$$

- där M_d är dimensioneringsvärdet för tvärsnittets böjningsmoment
 V_d är dimensioneringsvärdet för tvärsnittets skjuvkraft
 z är tvärsnittets inre momentarm.

Det behöver dock inte antas att stängernas dragkraft är större än värdena i tvärsnitt som är avgörande med avseende på böjningsmomentet.

Fältarmeringen förankras i fritt stöd för en kraft som motsvarar minst skjuvkraftens största värde. Som fältarmeringens förankringslängd i inspänt stöd används minst värdet 10 \varnothing , där \varnothing är stångens diameter. Förankringslängden räknas från stödets kant.

3.6.6 Lokal tryckkapacitet

När tryckpåfrestning riktar sig mot endast en del av konstruktions yta, får förhöjt värde för tryckhållfastheten i konstruktionens yta användas, om förutsättningar föreligger för att tryckpåfrestningen fördelar sig över en större yta än den ursprungliga i enlighet med fig. 3.2.

Den lokala tryckkapaciteten N_u beräknas ur formel 3.17

$$N_u = A_{co} f_{cd} \sqrt{A_{c1}/A_{co}} \leq k A_{co} f_{cd} \quad (3.17)$$

- där A_{co} är den belastade ytans area
 A_{c1} är arean av belastningens fördelningssyta
 k är 1,5, när blockens nominella täthet $\leq 500 \text{ kg/m}^3$ och 2,0, när blockens nominella täthet $> 500 \text{ kg/m}^3$.

3.7 Konstruktiva anvisningar

Vid behov uppdelas blockkonstruktionerna med dilatationsfogar i delar för att skadlig sprickbildning skall kunna förhindras. Efter behov används armering för att begränsa sprickornas storlek. För murbruksskikt som täcker armeringsstång är minimitjockleken 15 mm, i det fall som anges i fig. 4.2 dock 10 mm.

Avståndet från armeringsstångens yta till konstruktionens utsida skall vara minst 30 mm.

Inom områden där böjningsmomenten är störst är det skäl att undvika överlappande skarvar i armeringen. Överlappande skarvs längd skall vara minst 90 \varnothing , där \varnothing är stångens diameter.

För murbruk som används i armerade konstruktioner är hållfasthetsklassen minst 8 MN/m² i konstruktioner utomhus och minst 4 MN/m² inomhus där det ej finns risk för att armeringen korroderar.

3.8 Isolering av konstruktioner

Projektören skall beakta bland annat de av fukt föranledda påfrestningarna på blockmur beroende på typen av block.

4. Tillverkning av konstruktioner

Konstruktioner av lättbetongblock utförs i enlighet med ritningar, andra bygghandlingar och övriga anvisningar och med iakttagande av arbetssätt som befunnits goda.

4.1 Byggnadsmaterialens förvaring

Byggnadsmaterial och -varor skall förvaras skyddade mot alla slags skadliga inverknings och så, att olika kvaliteter inte blandas med varandra.

4.2 Murning

Konstruktioner av lättbetongblock muras i enlighet med ritningarna med helt utfyllda fogar (fig. 4.1 a), med strängmurning (fig. 4.1 b) eller med specialfogar enligt ritningarna. Strängmurning får användas endast i konstruktioner vilkas tjocklek är minst 200 mm. Fogen får vara indragen från blockets utsida högst i enlighet med fig. 4.1 c, om inte annat anges i ritningarna.

Murbruksfogs nominella tjocklek är i allmänhet 10 mm. När murar av härdade lättbetongblock uppförs används tunna fogar med en nominell tjocklek av 2 mm.

När specialmurbruk tillverkas eller tillsatsmedel används i murbruket skall det på tillverkningsstället finnas en gällande, certifierad bruksanvisning. Instruktion om användningen av specialmurbruk skall finnas på byggnadsplatsen.

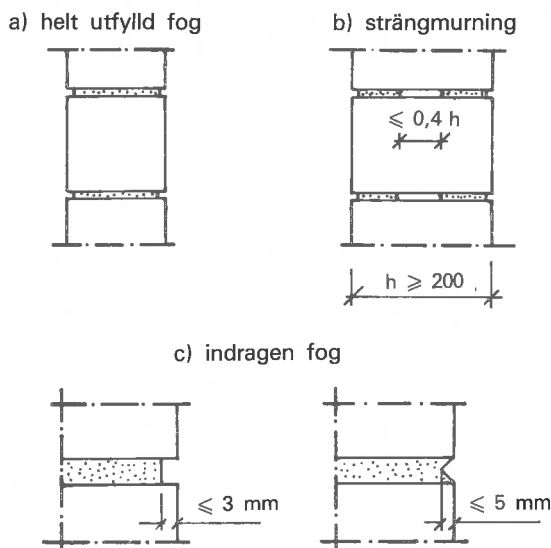


Fig. 4.1
Helt utfylld fog och strängmurning.

4.3 Vintermurning

Under vinterförhållanden bör särskild uppmärksamhet ägnas förvaringen och upplagringen av byggnadsmaterial samt skyddandet av murad konstruktion.

Vid murningen får blocken ej vara våta eller is- eller snötäckta.

Det får inte finnas isbitar eller tillfruset delmaterial i murbruket.

Som armeringsstänger används endast stänger som är fria från snö och is.

När utelufts temperatur understiger 0°C skyddas konstruktion och uppvärms konstruktion så, att murbruket hårdnar under tillräckligt lång tid eller också garanteras det till exempel på sätt som anges i bruksanvisningen att murbruket hårdnar. Murcementbruk M100/500 kan anses ha nått tillräcklig hållfasthet mot tillfrysning, om det i minst 3 dygn har hårdnat vid högre temperatur är 0°C .

4.4 Placering av armeringsstänger och kramlor

Armeringsstänger som är avsedda att ha en konstruktiv funktion placeras på de i ritningarna angivna ställena i fåror i blocken så, att villkoren i punkt 3.7 blir uppfyllda (fig. 4.2).

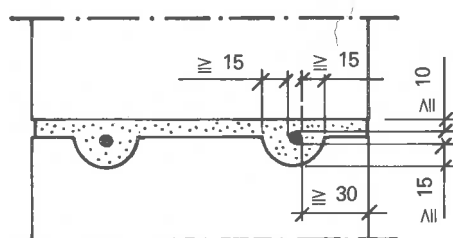


Fig. 4.2
Armeringsstängernas placering i konstruktion.

Kramlor i konstruktioner av lättbetongblock placeras på sätt som anges i ritningarna.

4.5 Precisionen i arbetet

Vid mellanbjälklag får den övre och den undre väggens och pelarens avvikelser från den projekterade mittlinjen vara högst $h/20$, där h är höjden av konstruktionens tvärsnitt i den betraktade riktningen.

Förbindelselinjen mellan mittpunkterna i väggens och pelarens övre och undre ända får avvika från lodlinjen med högst $L/150$, där L är konstruktionens fria höjd.

Den på förbindelselinjen mellan mittpunkterna i övre och undre ändan av tryckbelastad vägg och pelare mätta krökningen får vara högst $0,4\%$ av den fria höjden.

4.6 Fåror och slitsar

Fåror, slitsar och utskärningar vilkas djup överstiger 20 mm eller bredd 50 mm får utföras endast så som anges i ritningarna.

4.7 Skyddande av konstruktioner

Konstruktion skall skyddas mot skadliga påverkningar. Skadlig påverkan kan uppstå t.ex. när grundgraven fylls innan konstruktion nått förutsatt hållfasthet. Andra påverkningar är t.ex. att nymurad konstruktion blir våt på grund av regn, snö, smältvatten samt gjutning och vätning av betongkonstruktioner eller att den för snabbt torkar ojämnt.

4.8 Belastningen på konstruktioner

Stödkonstruktioner som använts under arbetet får rivas och konstruktionen belastas när den vunnit den hållfasthet som motsvarar belastningen. Under vinterförhållanden skall murbrukets långsammare hårdnande beaktas. Genom temperaturmätningar kan det bedömas hur murbrukets hållfasthet utvecklas. Konstruktion som murats med murcementbruk M100/500 kan anses ha vunnit en mot blockmurens karakteristiska hållfastheter svarande hållfasthet, när murbruket har hårdnat minst 2 dygn vid högre temperatur än 10°C eller minst 4 dygn vid en temperatur av $0...10^{\circ}\text{C}$.

5. Kvalitetskontroll och konstruktionernas duglighet

5.1 Kontroll av materials och varors kvalitet

Kontrollen av materials och varors kvalitet omfattar den kvalitetskontroll som företas av den som tillverkar och den som använder lättbetongblock, murbruk och delmaterial i dem samt armeringar och annat material.

Tillverkare av material och varor kontrollerar produkternas kvalitet enligt tillämplig standard, bruksanvisning eller produktblad eller i enlighet med anvisningarna från kontrollant som godkänts av miljöministeriet.

På byggnadsplatsen skall det okulärt granskas, att byggnadsmaterialet motsvarar planerna och uppfyller förutsättningarna i punkt 2. Produkternas tillverkningsbeteckningar tas till vara.

5.2 Övervakning av tillverkningen av konstruktioner

Tillverkningen av konstruktioner skall ledas och övervakas så, att murningarbetet utförs med yrkesskicklig-

het i enlighet med anvisningarna i punkt 4 och de anvisningar som projektören lämnar.

5.3 Konstruktionernas duglighet

Dugligheten hos konstruktioner av lättbetongblock påvisas med ledning av de upplysningar om materialen och varorna, projekteringen och tillverkningen av konstruktioner som förutsätts i dessa anvisningar.

Dugligheten hos material och varor anses i allmänhet vara godtagbar, om

- Tillverkningen av dem har skett under godkänd kontrollants övervakning och anledning att betvivla deras kvalitet inte framkommit, eller om
- Det på grund av tester som vid godkänd provningsanstalt gjorts med prov, tagna på arbetsplatsen, påvisas att egenskaperna motsvarar de krav som ställts. Proven tas och testerna utförs så som den tillämpliga standarden förutsätter. Som blocktillverknings-sats betraktas då varje påbörjad sats på 2 000 block.

Vad kramlorna i blockkonstruktioner beträffar är i allmänhet okulär besiktning tillräcklig.

Dugligheten hos blockkonstruktioner kan också konstateras på grund av kvalitetskontrollavtal med STF.

5.4 Åtgärder med anledning av otillfredsställande kvalitet

Om kvaliteten hos konstruktioner inte kan anses godtagbar på grund av de undersökningar som gjorts för att påvisa dugligheten, skall konstruktionernas duglighet utredas särskilt.

6. Brandteknisk dimensionering

6.1 Dimensioneringsprinciper

Brandsäkerheten hos byggnadsdel bedöms med brandmotståndstiden, som kan bestämmas experimentellt i enlighet med gällande standard eller med iakttagande av de tillvägagångssätt som anges i dessa anvisningar.

6.2 Brandteknisk tabelldimensionering

6.2.1 Allmänt

I dessa anvisningar lämnas direktiv om tabelldimensionering av murar av lättbetongblock tillverkade med natursten och lättgrus som ballast. När annan ballast

används skall blockmurens brandtekniska egenskaper utredas särskilt.

6.2.2 Brandmotståndstider

I tabellerna 6.1, 6.2 och 6.3 anges de mot olika brandmotståndstider svarande minimitjocklekarna hos väggar murade av lättgrusblock och härdade lättbetongblock enligt SFS-standarderna och produktbladen. När väggens höjd överskrider 2 600 mm, skall det kontrolleras att slankheten L_c/h inte överskrider värdet 26.

Tabell 6.1

Minsta nominella tjocklek (mm) hos sektionerande icke bärande vägg av lättbetongblock

Brandmotståndstid	30	60	90	120	180	240
Härdat lättbetongblock $400 \text{ kg/m}^3 \leq \rho_c \leq 650 \text{ kg/m}^3$	68	68	100	100	120	150
Övriga lättbetongblock ¹⁾ $\rho_c \leq 1\,000 \text{ kg/m}^3$	70	70	100	100	120	150

¹⁾ Genomgående hål i blocken får utgöra högst 25 % av flatsidans area.

Tabell 6.2

Minsta nominella tjocklek (mm) hos sektionerande och bärande vägg av lättbetongblock

Brandmotståndstid	30	60	90	120	180	240
Härdat lättbetongblock $400 \text{ kg/m}^3 \leq \rho_c \leq 650 \text{ kg/m}^3$	100	100	100	150	200	200
Övriga lättbetongblock ¹⁾ $\rho_c \leq 1\,000 \text{ kg/m}^3$	100	100	120	150	200	200

¹⁾ Genomgående hål i blocken får utgöra högst 25 % av flatsidans area.

Tabell 6.3

Minsta nominella tjocklek (mm) hos bärande innervägg av lättbetongblock i sektion

Brandmotståndstid	30	60	90	120	180	240
Härdat lättbetongblock $400 \text{ kg/m}^3 \leq \rho_c \leq 650 \text{ kg/m}^3$	100	100	100	150	200	200
Övriga lättbetongblock ¹⁾ $\rho_c \leq 1\,000 \text{ kg/m}^3$	100	150	150	200	240	240

¹⁾ Genomgående hål i blocken får utgöra högst 25 % av flatsidans area.

B5 Konstruktioner av lättbetongblock

Förteckning över tillämpliga standarder den 13.3.1987

1. Lättbetongblock

SFS 4528 1986	Murblock av lättklinker, rätvinkligt block 3/650 och 5/950, typ och märkning
SFS 4529 1986	Murblock av lättklinker. Provtagning, provning och regler för godkännande
SFS 5271 1987	Murblock av pimpsbetong. Rätvinkligt block 3/650, typ och märkning
SFS 5272 1987	Murblock av pimpsbetong. Provtagning, provning och regler för godkännande
Produktblad 13. 3.1987	Härdade lättbetongblock, kvaliteterna 400, 450 och 500
Produktblad 13. 3.1987	Härdade lättbetongblock, provtagning, provning och regler för godkännande

2. Murbruk

RIL 85/1972 Murcementbruk M100/500

3. Armeringsstänger

SFS 1210 1980	Varmvalsad kamstång A400H
SFS 1213 1980	Varmvalsad kamstång A400HW
SFS 1214 1983	Varmvalsad kamstång A500H
SFS 1215 1980	Varmvalsad kamstång A500HW

Beteckningar

A_c	Blockmurens nettotvärsnittsarea	c	Kohesionsmarkens kohesion
A_{cc}	Blockmurens tvärsnittsarea med avdrag av den dragna delen	d	Tvärsnittets effektiva höjd
A_{co}	Den belastade ytans area vid lokalt tryck	e_o	Normalkraftens excentricitet
A_{c1}	Area för lastens fördelningsyta vid lokalt tryck	e_d	Dimensioneringsvärde för normalkraftens excentricitet
A_s	Armeringens tvärsnittsarea	f_b	Armeringsstångens förankringshållfasthet
E_c	Elasticitetsmodul för blockmur vid kortvarig belastning	f_{cd}	Dimensioneringsvärde för blockmurens tryckhållfasthet
E_{cc}	Elasticitetsmodul för blockmur vid långvarig belastning	f_{ck}	Blockmurens karakteristiska tryckhållfasthet
E_s	Armeringens elasticitetsmodul	f_{ctd}	Dimensioneringsvärde för blockmurens draghållfasthet
F_u	Armeringens förankringskapacitet	f_{ctk}	Karakteristiskt värde för blockmurens draghållfasthet
H	Påfyllningshöjd	f_{vd}	Dimensioneringsvärde för skjuvförankringen mellan block och murbruk
K_n	Nominell tryckhållfasthet hos lättbetongblock	f_{yd}	Armeringsstångens dimensioneringshållfasthet
L	Spännvidd, fri höjd	f_{yk}	Armeringsstångens karakteristiska hållfasthet
L_c	Knäckningslängd	h	Tvärsnittets höjd, väggens tjocklek
M	Böjningsmoment	l_b	Armeringsstångens förankringslängd
M_d	Dimensioneringsvärde för böjningsmoment	p	Jordtryck
M_u	Böjningskapacitet	q	Ytlast
N	Normalkraft	u_s	Armeringsstångens omkretsått
N_d	Dimensioneringsvärde för normalkraft	z	Tvärsnittets inre momentarm
N_u	Tryckkapacitet	α_{ct}	Temperaturkoefficient för blockmurs längd
V	Skjuvkraft	γ	Partialsäkerhetskoefficient för material
V_d	Dimensioneringsvärde för skjuvkraft	ϵ_{cs}	Blockmurens relativa slutliga krympning
V_{red}	Reducerad skjuvkraft	ρ_c	Lättbetongens nominella täthet
V_u	Skjuvkapacitet	ϕ	Blockmurens krypningstal
W	Böjningsmotstånd hos tvärsnitt	\emptyset	Armeringsstångens diameter
a	Avstånd		
b	Avstånd, tvärsnittets bredd, väggens höjd		

Denna publikation säljs
av



**STATENS
TRYCKERICENTRAL**

POSTFÖRSÄLJNINGEN
PB 516

00101 Helsingfors
Tel. (90) 566 0266
Växel (90) 56601
Telex 123458 vapk sf

BOKHANDLARNÄ I HELSINGFORS

Annegatan 44
(I hörnet av S. Järnv.g.)
Växel (90) 173 4396

Sädra esplanaden 4
Tel. (90) 662 801

ISBN 951-860-598-X